

# STALEX

ИНСТРУКЦИЯ ПО ЭКСПЛУАТАЦИИ



ПЛОСКОШЛИФОВАЛЬНЫЙ  
СТАНОК

МОДЕЛЬ 618А/М818А

# ПРОВЕРЕННЫЙ СЕРТИФИКАТ

**Акт завода-изготовителя:**

**Данный станок соответствует стандарту GB4022-83**

«Точность шлифовального станка с горизонтальным валом и прямоугольным столом»

**Модель станка:** \_\_\_\_\_

Наименование станка: Плоскошлифовальный станок

**Ширина рабочего стола:** \_\_\_\_\_ мм

**Длина рабочего стола:** \_\_\_\_\_ мм

Данный станок проверен на соответствие стандарту и одобрен для поставки.

Старший инспектор:

Инспектор:

Дата:

# СЕРТИФИКАТ ИСПЫТАНИЙ

ВСЕГО  
СТРАНИЦ

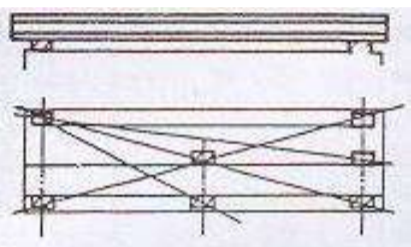
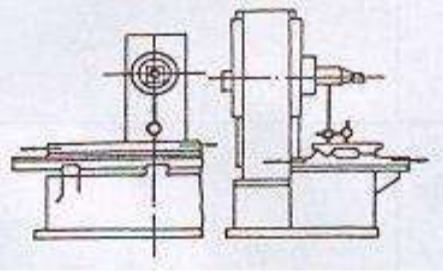
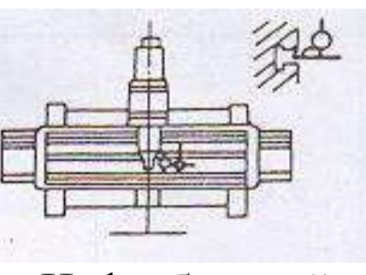
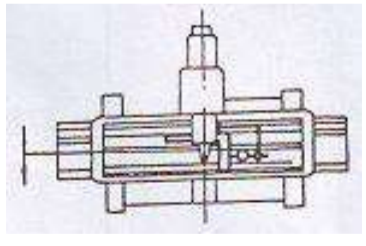
2

СТРАНИЦА

1

Перед проведением испытаний необходимо тщательно выставить горизонтальность станка (не более 0,02/1000 в продольном и поперечном направлениях)

## 1. Проверка геометрической точности

№	Схема	Наименование	Допустимое отклонение, мм	Фактическое отклонение, мм
G1	 <p>Поверочная линейка и плиточный калибр</p>	Плоскостность поверхности стола	0,010 на полной длине, локальный допуск 0,005 в любом измерении длины 300	
G2	 <p>Циферблатный индикатор</p>	а) Параллельность поверхности стола и продольного перемещения б) Параллельность поверхности стола и поперечного перемещения	а) 0,015 на полной длине, локальный допуск 0,008 в любом измерении длины 300 б) 0,010 на полной длине	
G3	 <p>Циферблатный индикатор</p>	Параллельность медианы или базы к пазу к продольному перемещению стола	0,015 на полной длине, локальный допуск 0,008 в любом измерении длины 300	
G4	 <p>Угольник и циферблатный индикатор</p>	Перпендикулярность поперечного перемещения стола к продольному перемещению стола	0,03/300	

СЕРТИФИКАТ ИСПЫТАНИЙ			ВСЕГО СТРАНИЦ	2	СТРАНИЦА	2
№	Схема	Наименование	Допустимое отклонение, мм	Фактическое отклонение, мм		
G5	 <p>Циферблатный индикатор, поверочная линейка и цилиндрический угольник</p>	Перпендикулярность и прямолинейность движения шлифовальной бабки к поверхности стола в поперечной вертикальной плоскости	0,04/300			
G6	 <p>Шкальный прямоугольник</p>	Биение торца шлифовального шпинделя	0,005			
G7	 <p>Циферблатный индикатор и стальной шарик</p>	Осевое биение шлифовального шпинделя	0,005			
G8	 <p>Циферблатный индикатор, поверочная линейка и цилиндрический угольник</p>	Параллельность оси шлифовального шпинделя и поверхности стола	0,025/300			
G9	 <p>Циферблатный индикатор и угольник</p>	Прямоугольность оси шлифовального шпинделя к медиане или базе паза таблицы	0,015/300			

## **ПРАВИЛА ТЕХНИКИ БЕЗОПАСНОСТИ**

**ПЕРЕД ИСПОЛЬЗОВАНИЕМ ДАННОГО СТАНКА ПРОЧИТАЙТЕ ВСЕ  
ИНСТРУКЦИИ**

**ВНИМАНИЕ** ДЛЯ УМЕНЬШЕНИЯ РИСКА ПОРАЖЕНИЯ  
ЭЛЕКТРИЧЕСКИМ ТОКОМ ИЛИ ТРАВМ  
ПЕРСОНАЛА:

1. Не оставлять включенный станок без присмотра.
2. Отключать станок от сети перед заменой электрических и механических деталей.
3. Обеспечить безопасность персонала в рабочей зоне станка.
4. Не оставлять инструменты на шпинделе и патронах.
5. Тщательно и надлежащим образом устанавливать патроны, держатели инструмента и зажимы. Затягивать их надлежащим образом. Тщательно проверить и затянуть, несмотря на то, что они готовы к установке при получении станка.
6. Станок надлежит эксплуатировать в строгом соответствии с данной инструкцией. Использовать только рекомендованные производителем комплектующие, как указано в данной инструкции.
7. Вылетающие предметы могут привести к травмам глаз и тела. Работать на станке только в защитных очках и спецодежде.
8. Иначе может произойти серьезная травма. Не помещать руки или части тела в работающий станок.

## Основные параметры

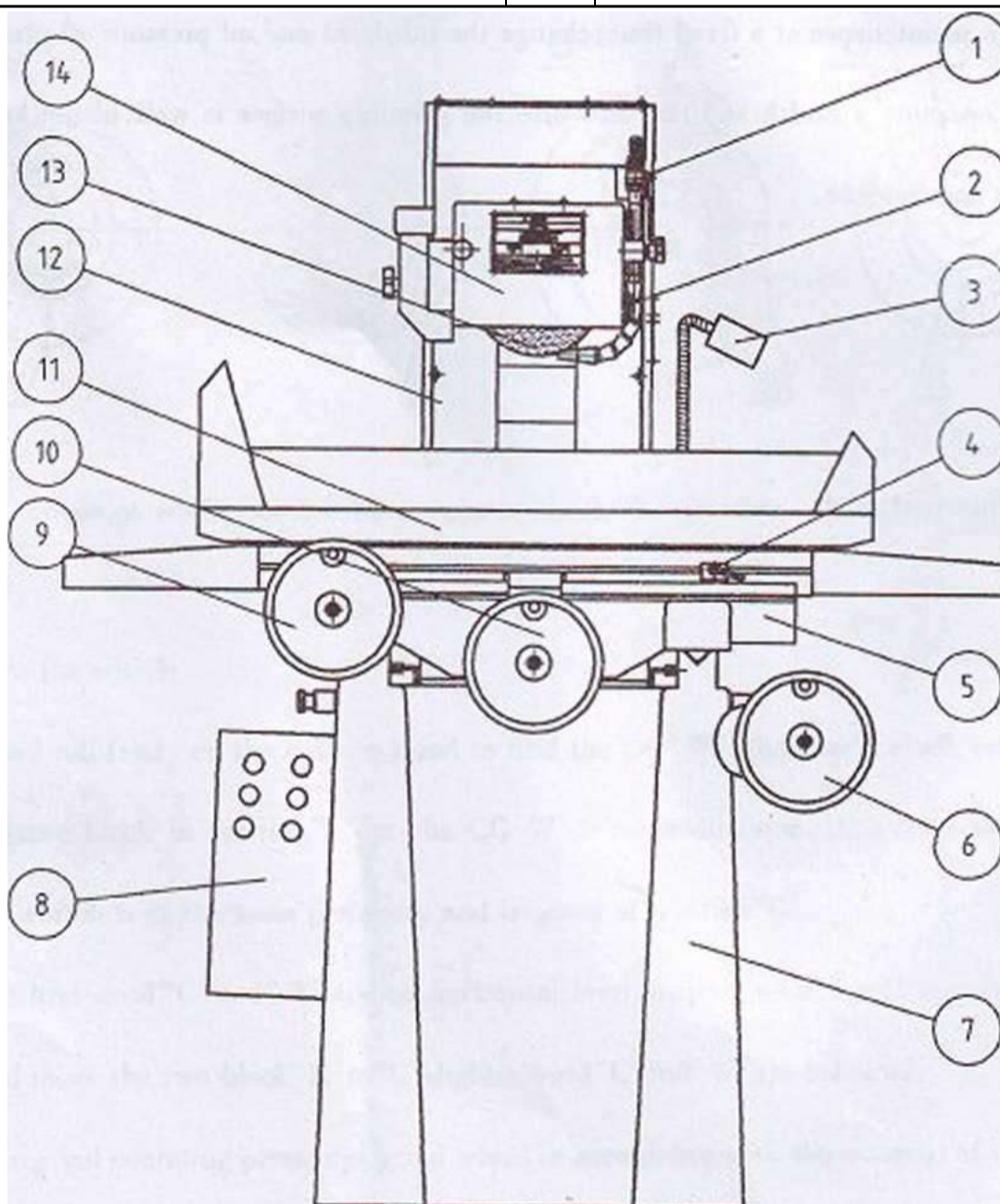
Наименование		Ед. изм.	618А	М818А
Макс. ширина шлифования		мм	165	220
Макс. длина шлифования		мм	470	
Макс. высота шлифования		мм	350	
Размер стола		мм	150x460	210x450
Макс. расстояние от поверхности стола до		мм	450	
Подача вертикального маховичка	На оборот	мм	1	
	На деление	мм	0,005	
Размер шлифовального круга (Внеш. диам. x Ш x Внутр. диам.)		мм	200x13x31,75	
Скорость вращения шпинделя		об/мин	60 Гц: 3450; 50 Гц: 2850	
Мощность двигателя шпинделя		кВт	1,5	
Масса станка		кг	(прибл.) 720	(прибл.) 800
Размер упаковки (ДxШxВ)		мм	1153x1373x1970	1153x1413x1970

## Техническое обслуживание

1. Очищать станок каждый день, не использовать сжатый воздух.
2. Беречь направляющие от пыли. При шлифовании без охлаждения рекомендуется использовать пылесборное устройство.
3. При очистке двигателя главного шпинделя следует использовать пылесос и не использовать сжатый воздух.
4. Проводка подлежит ежегодной проверке.
5. Горизонтальность станка подлежит проверке не реже одного раза в год.
6. При появлении постороннего шума при работе станка немедленно остановить станок и выяснить причину шума.
7. Каждый день перед запуском станка надлежит проверить наличие смазки и давление масла.
8. Техническое обслуживание надлежит выполнять согласно графику, смазка и масло подлежат своевременной замене.
9. Для защиты здоровья оператора и обеспечения хорошей шлифованной поверхности, необходимо соблюдать чистоту и гигиену охлаждающей воды.

## Наименование компонентов станка

№	Наименование	№	Наименование
1	Указатель уровня масла	8	Электрическая коробка
2	Трубка СОЖ	9	Маховичок продольного перемещения
3	Рабочее освещение	10	Маховичок поперечного перемещения
4	Правый или левый ограничительный блок хода	11	Стол
5	Седло	12	Колонна
6	Маховичок вертикального перемещения	13	Шлифовальный круг
7	Станина	14	Кожух шлифовального круга





## Установка станка:

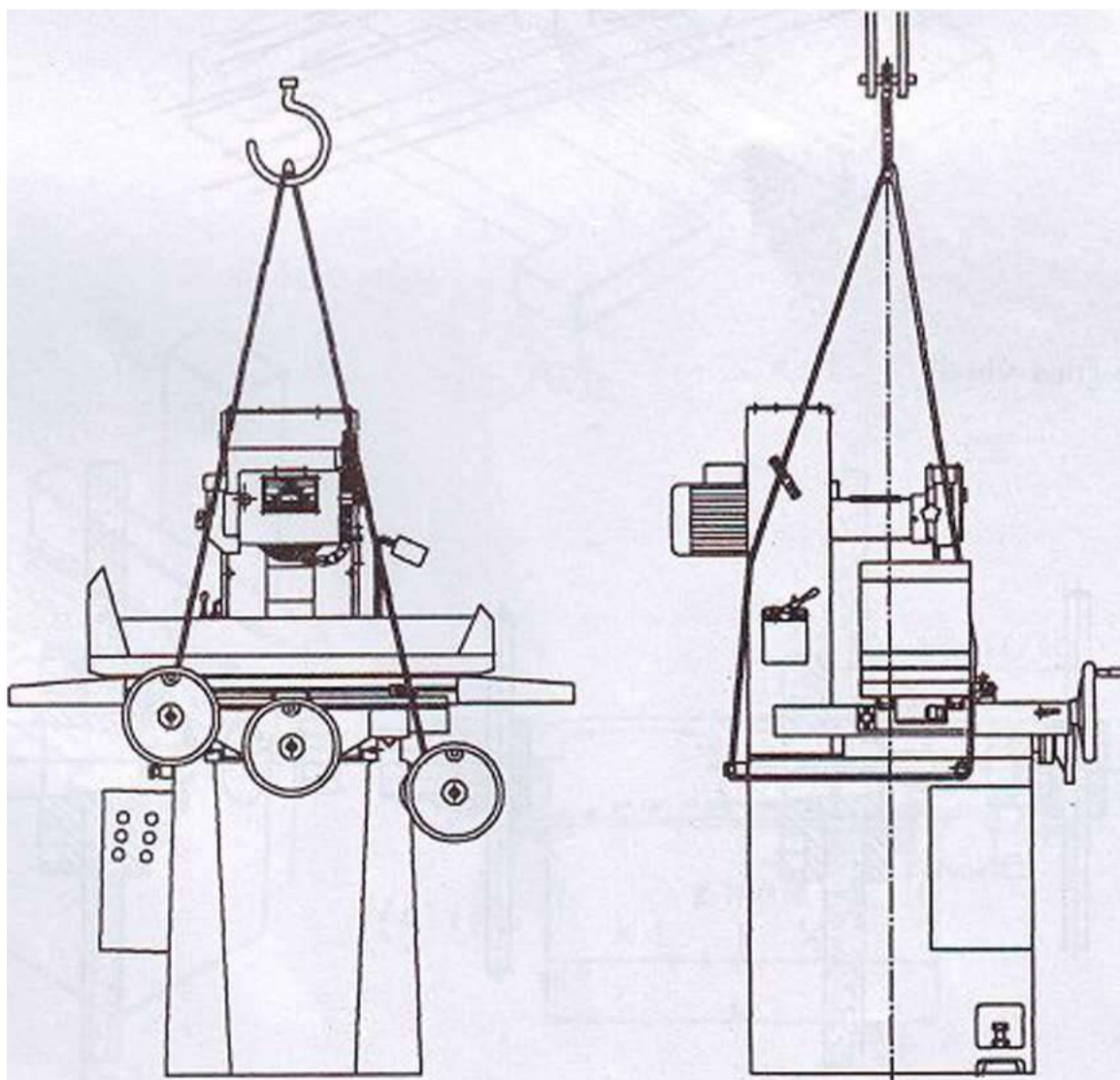
А. Подъем: Требуемое оборудование:

1. Кран (грузоподъемностью не менее 1 т).
2. Два набора строп диаметром 12,7 мм (1/2 дюйма) и длиной 1830 мм (72 дюйма) ((грузоподъемностью не менее 1500 кг).

\* ВНИМАНИЕ:

1. При подъеме соблюдать равновесие станка.
2. Для защиты станка подложить мягкий материал под стропы.
3. Закрепить стропы во избежание их смещения.

В. Очистка: Станок перед отправкой с завода был покрыт антикоррозионным маслом, перед началом эксплуатации станка необходимо удалить данное масло растворителем.

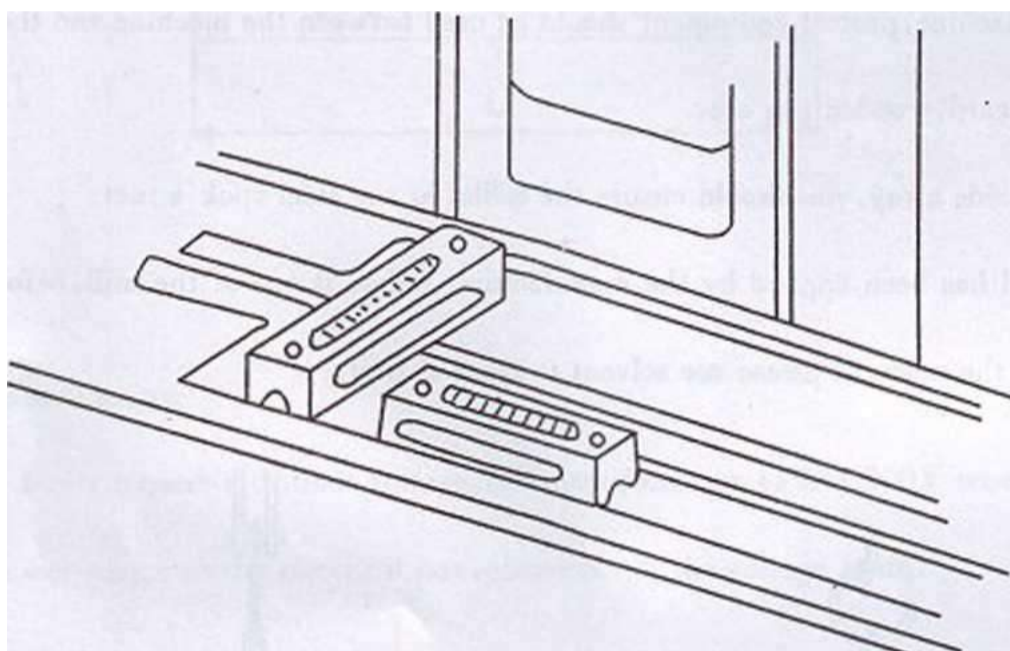


### С. Балансировка станка

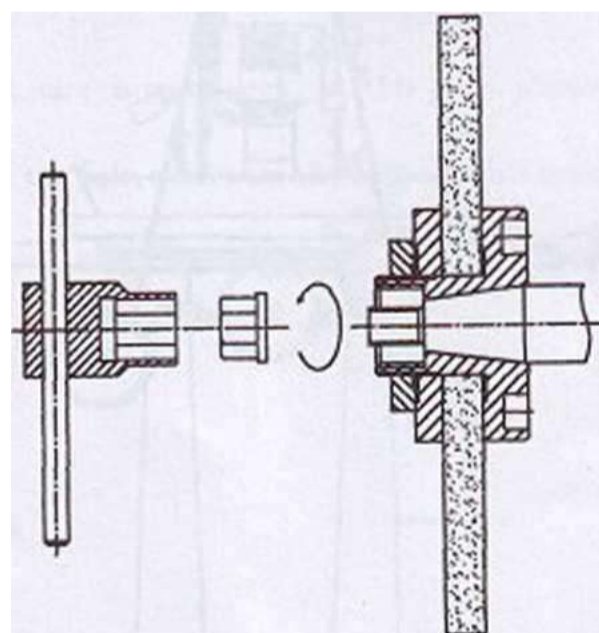
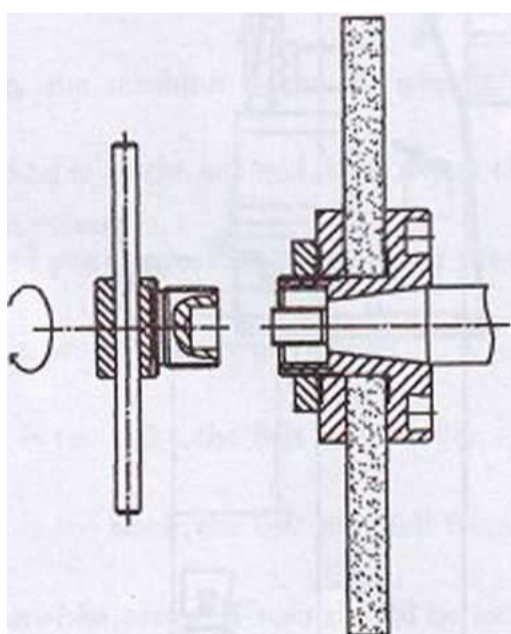
Тщательно очистить поверхность рабочего стола, установить на него два уровня, один в продольном направлении, другой в поперечном направлении. Затем отрегулировать три винта на опорах, пока оба уровня не достигнут около 0,02/100 мм, затем затянуть гайки винтов.

Проверить соответствие горизонтальности допускам.

Пол для установки станка должен быть достаточно прочным, для снижения вибрации можно использовать амортизационные прокладки.

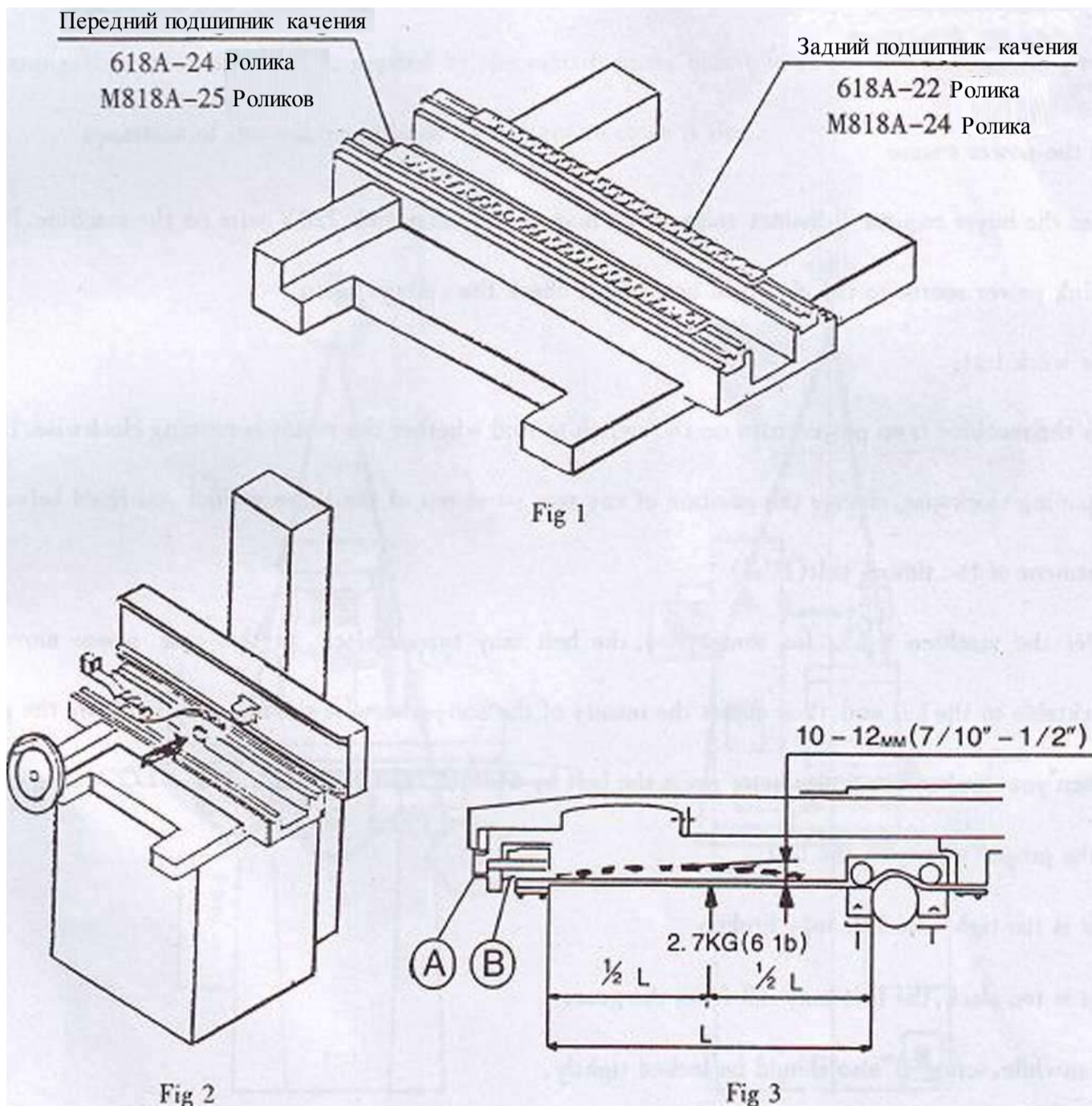


### Д. Демонтаж шлифовального круга:

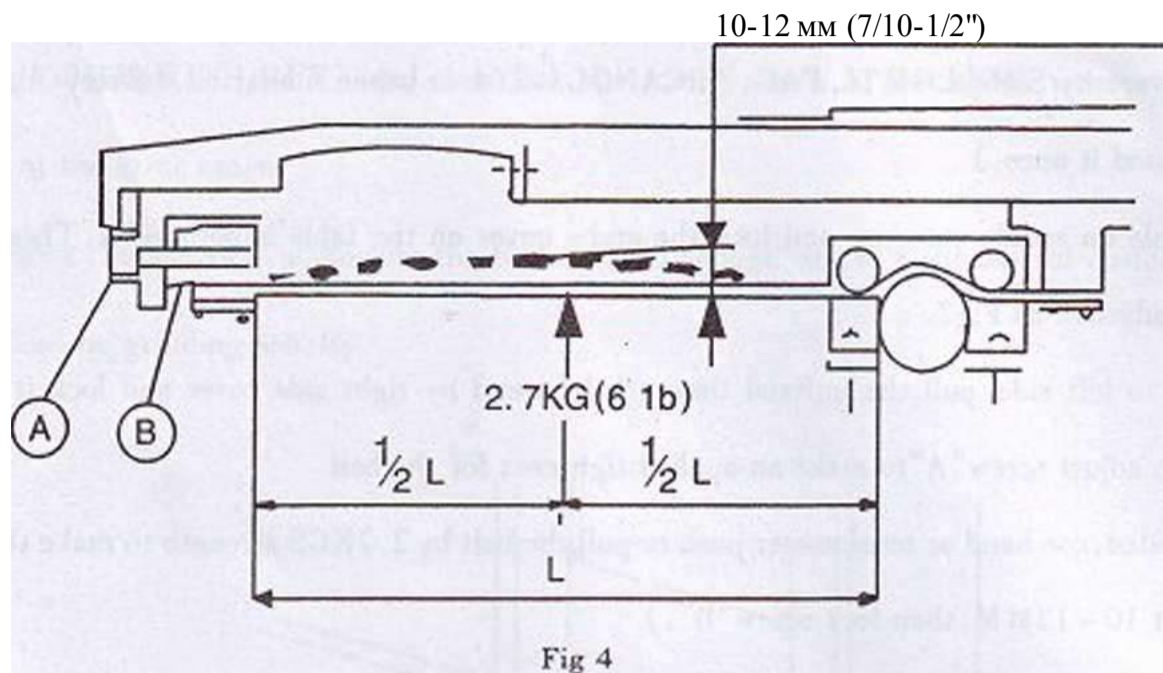


## Установить рабочий стол на станок (модели 618А и М818А).

1. Поместить передний подшипник качения в центр передней направляющей, поместить задний подшипник качения в центр задней направляющей, как показано на рисунке ниже. Очистить направляющие, смазать шарики и направляющие SKG, LGMTI, FAG, ARCANOL - L64 или другим аналогичным маслом (масло подлежит замене каждые полгода).
2. Закрепить рабочий стол на опоре седла и закрепить торцевые крышки на обеих сторонах стола. Затем закрепить ремень, как показано на Рис. 2.
3. Переместить стол на левую сторону, потянуть незакрепленный конец ремня правой крышкой и зафиксировать его, как показано на Рис. 3. Затем отрегулировать винт «А», чтобы настроить натяжение ремня (как показано на Рис. 3, используя тензиометр или вручную, надавить или потянуть ремень с усилием 2,7 кг, чтобы отклонение составляло около 10-12 мм, затем зафиксировать винт «В»).



## Порядок действий:



### А. Подключение источника питания

Если покупатель не требует отдельного напряжения, то станок можно подключить к 380В. Прежде чем подключить источник питания к электрической коробке, необходимо снова проверить напряжение.

### В. Испытание двигателя:

После включения станка включить двигатель для проверки направления вращения (по часовой стрелке). Если вращение неправильное, то необходимо поменять местами любые две фазы.

### С. Регулировка ремня (Рис. 4)

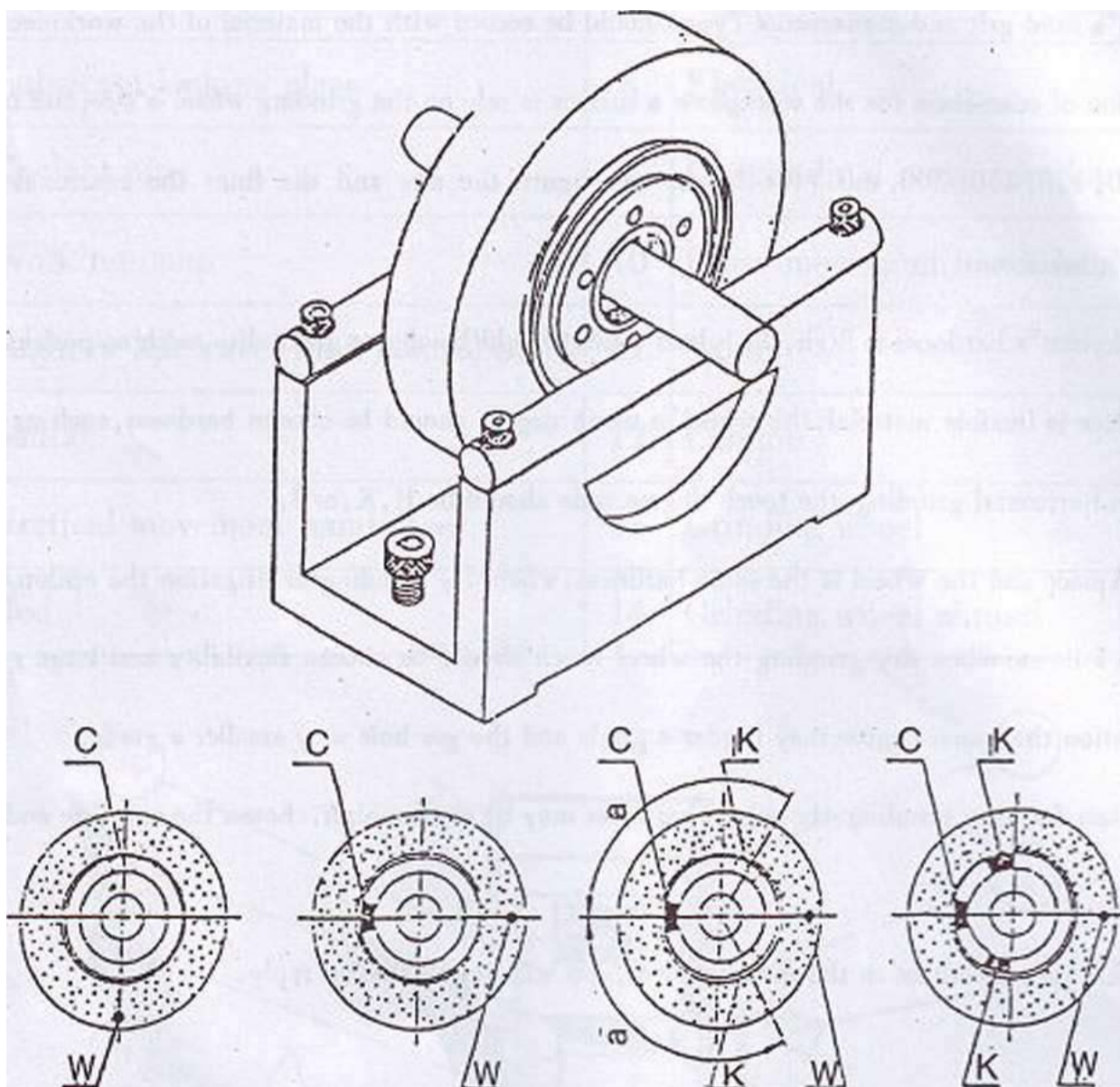
1. После определенного времени работы станка натяжение ремня может ослабнуть. В этом случае следует переместить рабочий стол в левый конец, затем отрегулировать натяжение ремня, иначе ремень может сойти со шкива.
2. Используя тензиометр или вручную, надавить на ремень с усилием 2,7 кг, отклонение ремня должно составлять  $3/8'' \sim 1/2''$ .
3. Слишком сильное натяжение ремня может привести к его обрыву.
4. Слишком слабое натяжение ремня может привести к его сходу со шкива.
5. Между тем, винт «В» также должен быть плотно затянут.

## Необходима опция шлифовального круга:

1. Зернистость и материал (тип) шлифовального круга должны соответствовать материалу обрабатываемой заготовки.
2. Шероховатость поверхности заготовки определяет зернистость шлифовального круга (60, 80, 100, 120, 150, 200 и т.д.), чем выше значение, тем меньше шероховатость поверхности заготовки.
3. Если заготовка имеет высокую твердость, то следует выбирать гибкое касание круга, например, положение «Н». Если заготовка представляет собой гибкий материал, то следует выбирать твердое касание круга, например, «К». При горизонтальном шлифовании код касания должен быть Н. К или I.
4. Если заготовка и круг имеют одинаковую твердость при сухом шлифовании или обработке, то выбор шлифовального круга заключается в следующем: при сухом шлифовании касание колеса должно быть гибким, а газовая раковина – большой, при обработке, касание должно быть более твердым, а газовая раковина – меньшей.
5. Для финишного шлифования твердость круга может быть выбрана высокой, размер меньше, а газовая раковина малой.

В других случаях следует связаться с производителем для консультации.

## Балансировка шлифовального круга:

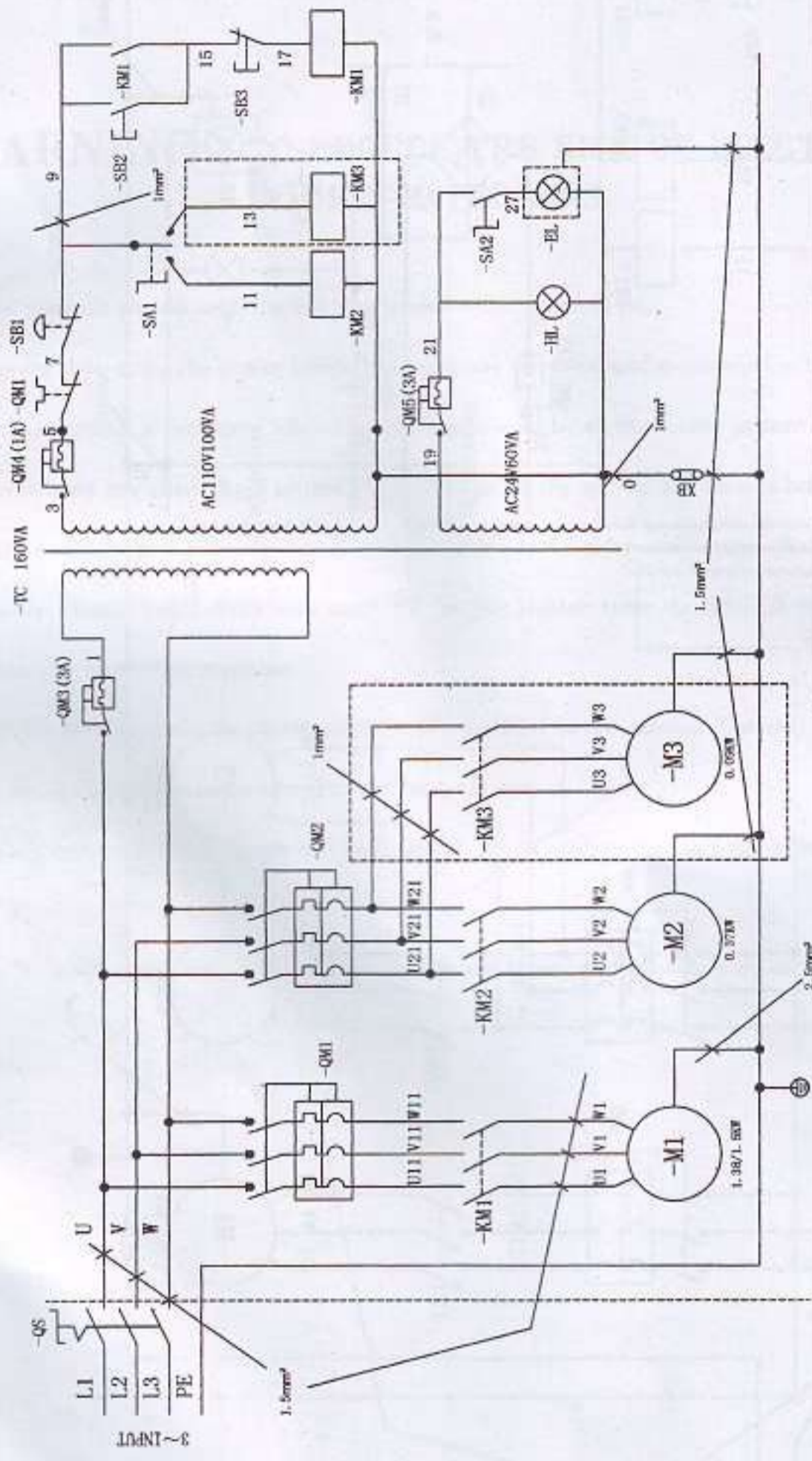


Для получения надлежащего качества шлифованной поверхности необходимо регулярно проверять шлифовальный круг.

Способ балансировки шлифовального круга:

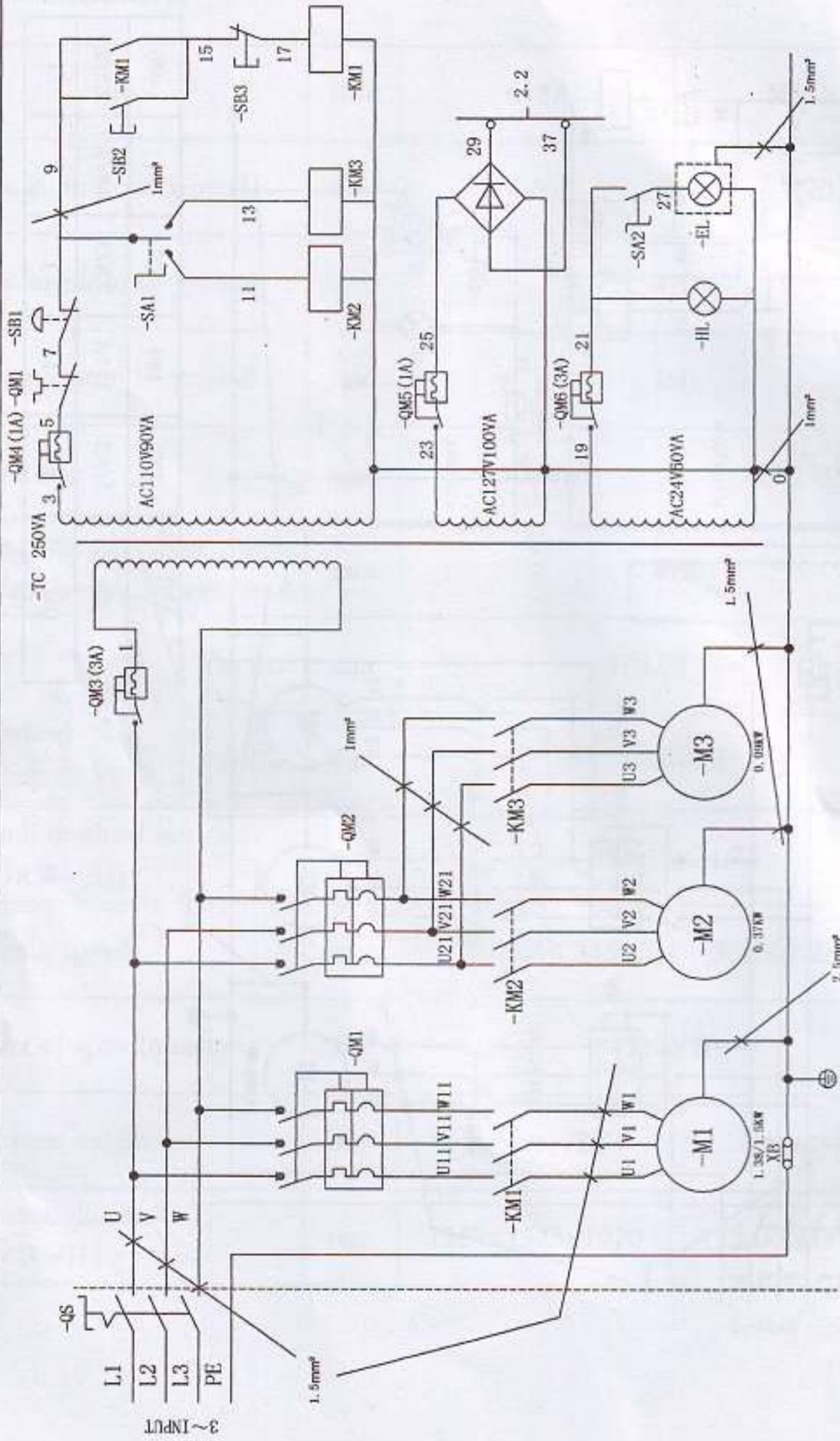
1. Свободно вращать шлифовальный круг на балансировочном стенде, чтобы найти точку «W», затем пометить ее мелом.
2. Установить балансировочный блок в точку «C», противоположную точке «W», затем зафиксировать блоки (два блока) в точке «K», на той же периферии и изогонально точке «C».
3. Вращать круг до тех пор, пока точки «C» и «W» не окажутся на одном горизонтальном уровне, проверить, какая сторона перевешивает, если перевешивает сторона «W», то слегка переместить два блока «K» к точке «C», пока точки «C» и «W» не будут сбалансированы.

При работе на шлифовальном станке необходимо выбирать шлифовальный круг в соответствии с материалом заготовки, также необходимо выполнить балансировку шлифовального круга перед работой.



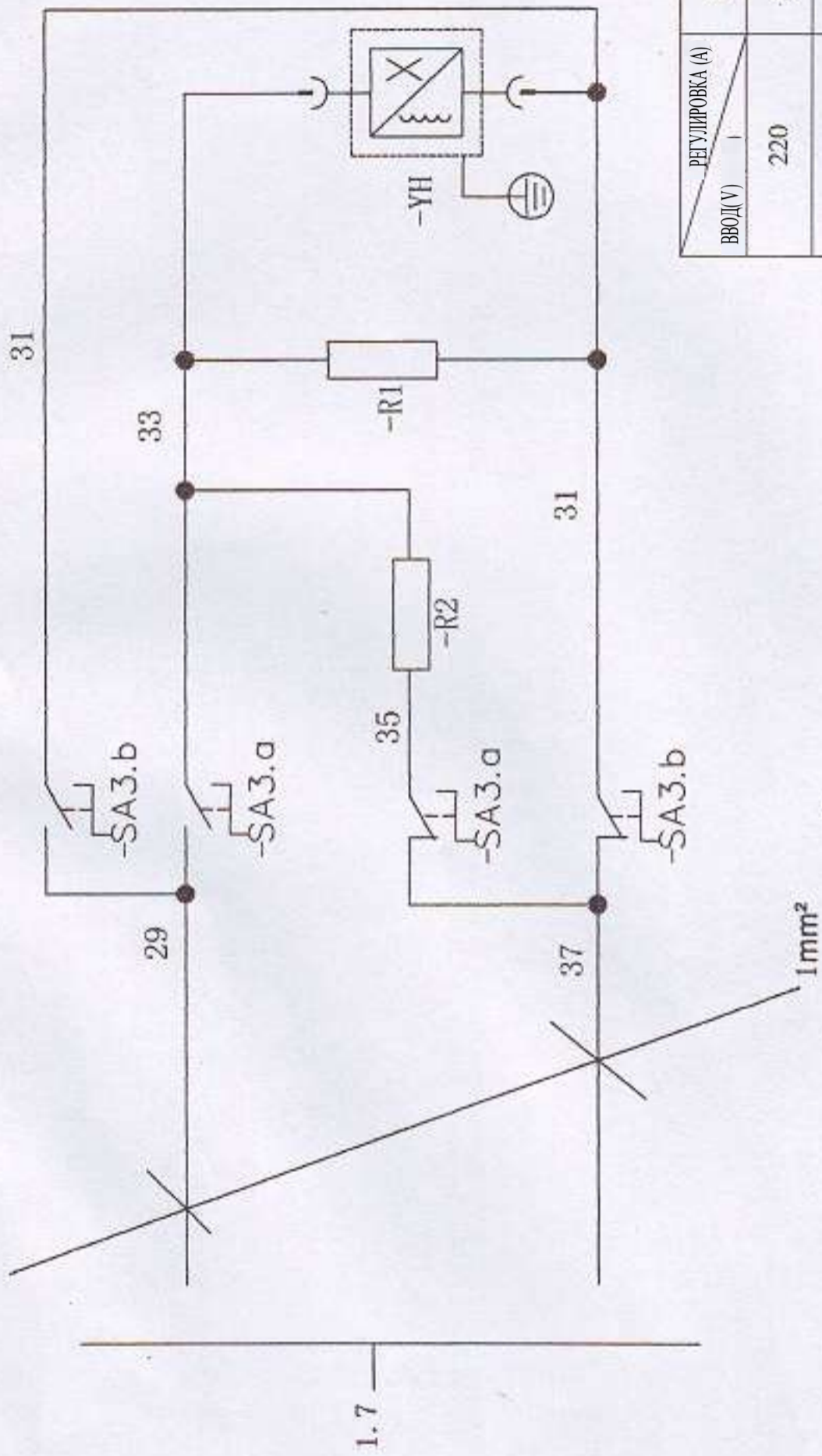
ВВОД (V)		РЕГУЛИРОВКА (A)		
QM1	5/5.5	380	400	415
QM2	1.8	1	1	1
		220	220	220
		3/3.5	2.8/3	2.6/2.9
		1	1	1
		440	440	440

Электрическая схема 618A/M818A



Электрическая схема (1) 618A/M818A





ВВОД(V)	РЕГУЛИРОВКА (А)	QM1	QM2
220	5/5.5	1.8	1
380	3/3.5	1	1
400	2.8/3	1	1
415	2.6/2.9	1	1
440	2.5/2.7	1	1

Электрическая схема (2) 618A/M818A